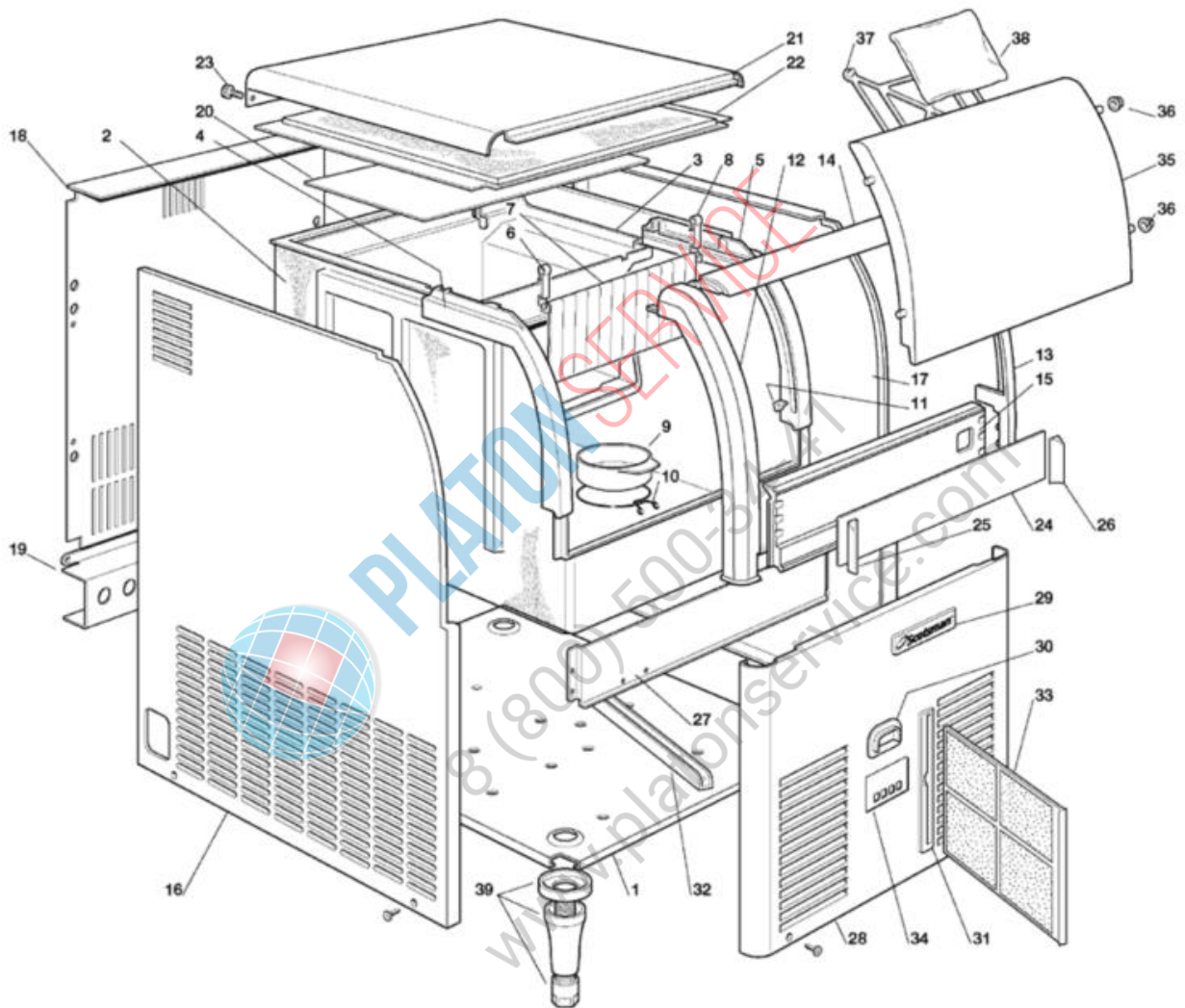


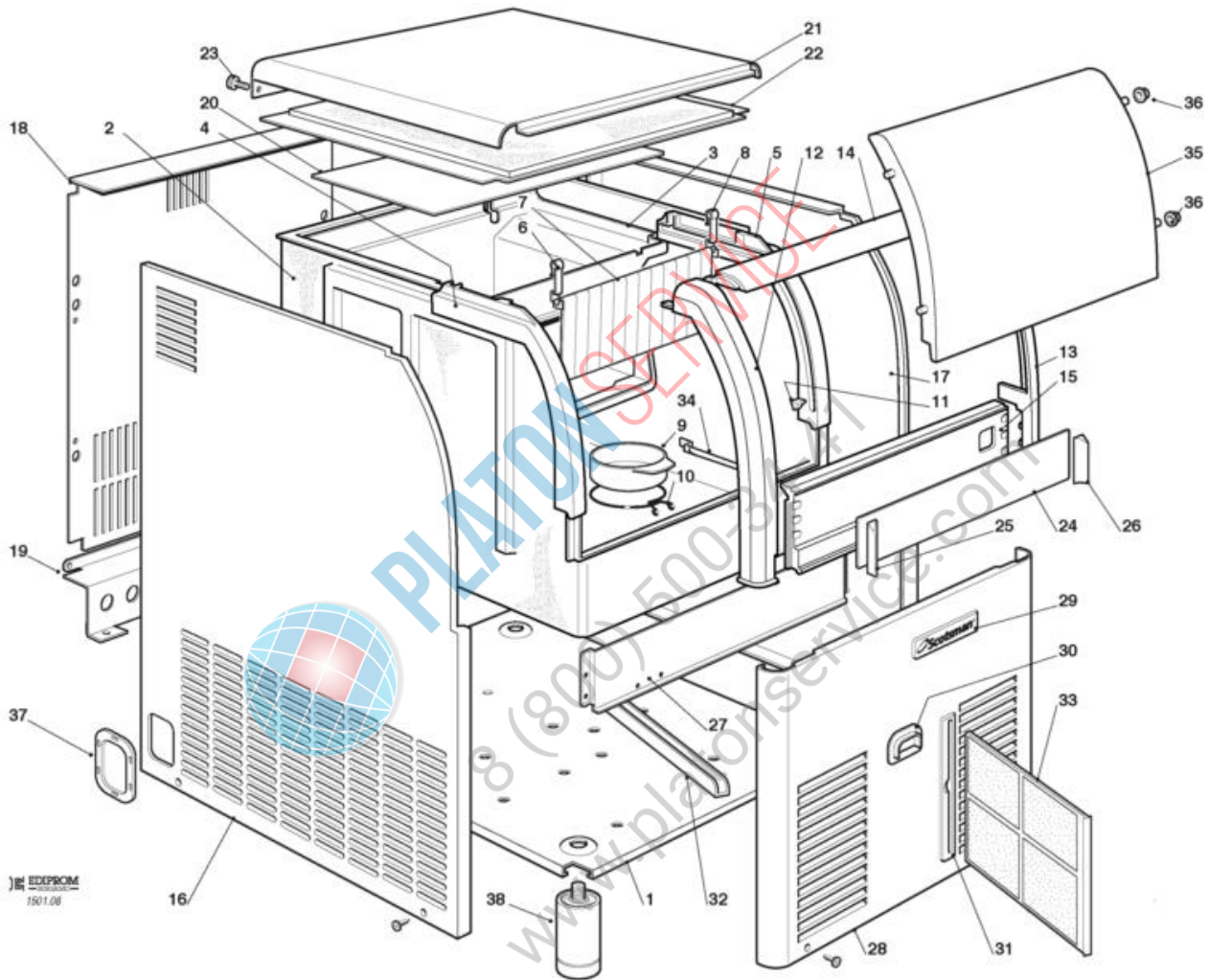
- 1 ASSIEME MOBILE – FINO N.S. 08695
- 2 ASSIEME MOBILE - DA N.S. 08596 A N.S. 12849
- 3 ASSIEME MOBILE - DA N.S. 12850
- 4 SISTEMA REFRIGERANTE RAFFR. AD ARIA - FINO A N.S. 05001
- 5 SISTEMA REFRIGERANTE RAFFR. AD ARIA - DA N.S. 05002 A N.S. 07779
- 6 SISTEMA REFRIGERANTE RAFFR. AD ARIA - DA N.S. 07780
- 7 SISTEMA REFRIGERANTE RAFFR. AD ACQUA - FINO A N.S. 01325
- 8 SISTEMA REFRIGERANTE RAFFR. AD ACQUA – DA N.S. 01326 A N.S. 05001
- 9 SISTEMA REFRIGERANTE RAFFR. AD ACQUA - DA N.S. 05002 A N.S. 07613
- 10 SISTEMA REFRIGERANTE RAFFR. AD ACQUA - DA N.S. 07614
- 11 CIRCUITO IDRAULICO - FINO A N.S. 01786
- 12 CIRCUITO IDRAULICO - DAL N.S. 01787 A N.S. 07613
- 13 CIRCUITO IDRAULICO - DAL N.S. 07614
- 14 SCATOLA ELETTRICA E SCHEDE ELETTRONICA - FINO A N.S. 01135
- 15 SCATOLA ELETTRICA E SCHEDE ELETTRONICA - DA N.S. 01136 FINO A N.S. 01551
- 16 SCATOLA ELETTRICA E SCHEDE ELETTRONICA - DA N.S. 01552 FINO A N.S. 01857
- 17 SCHEDE ELETTRONICA E SENSORI - DA N.S. 01858 A N.S. 04183
- 18 SCHEDE ELETTRONICA E SENSORI - DA N.S. 04184 A S.N. 12849
- 19 SCHEDE ELETTRONICA E SENSORI - DA N.S. 12850



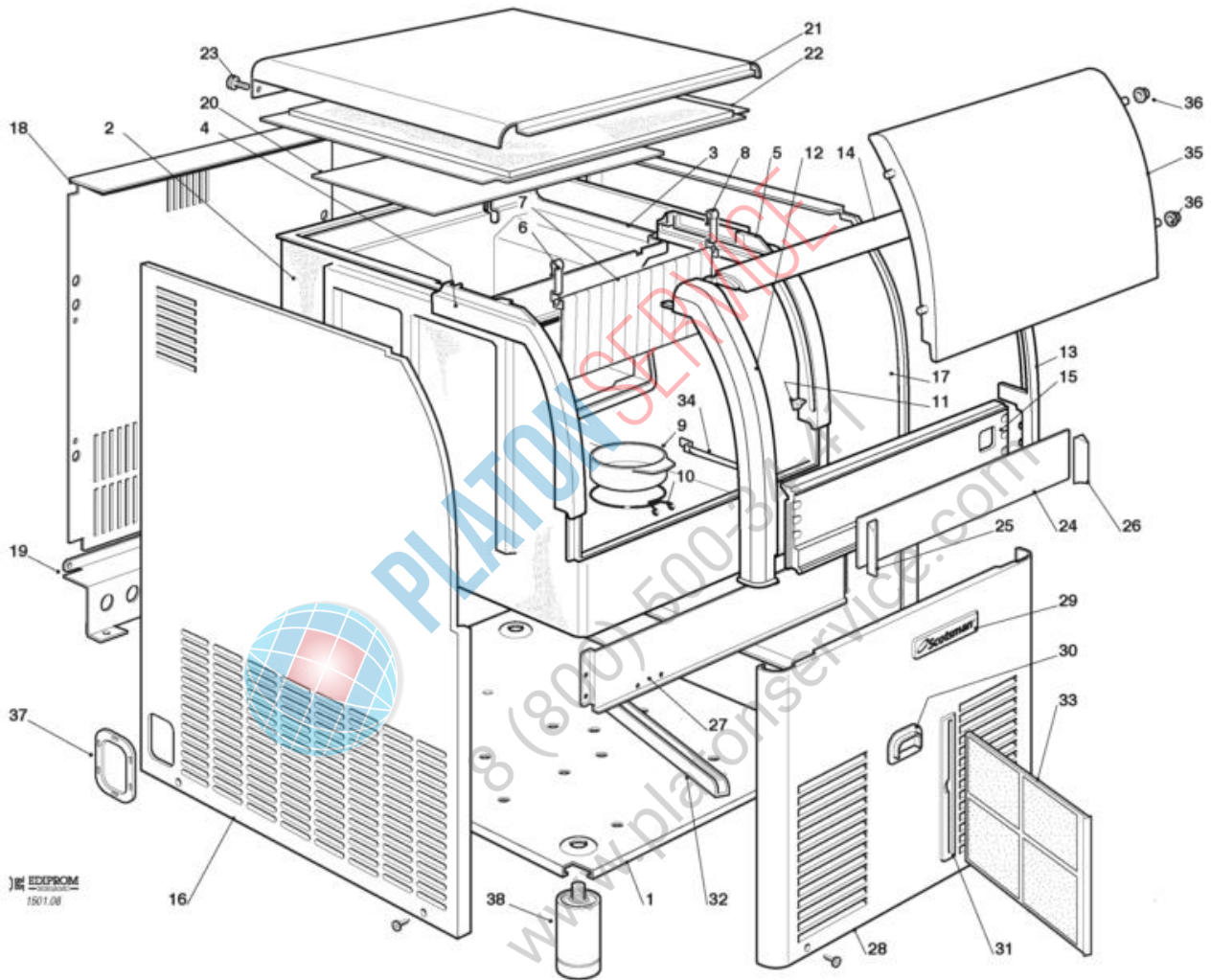
8 (800) 5002417  
www.platonservice.com



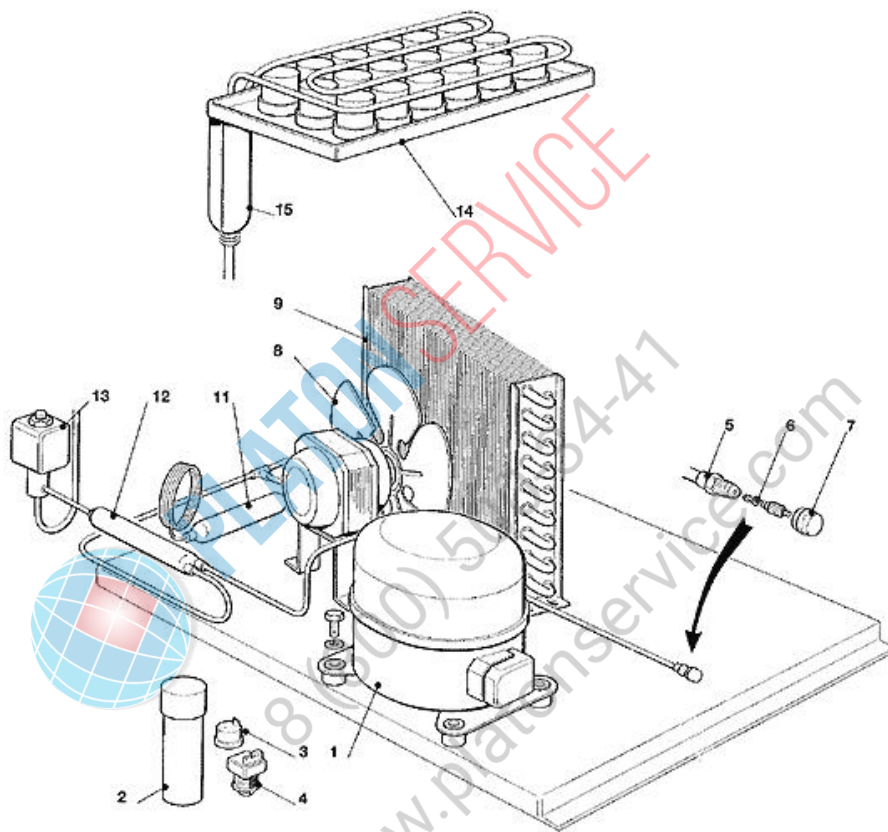
Pos	Codice	Descrizione
0001	SC791087 00	BASAMENTO
0002	SC782104 01R	CELLA ISOLATA
0003	SC660823 01	INVOLUCRO EVAPORATORE
0004	SC660784 01	GUIDA SPORTELLO SX
0005	SC660784 00	GUIDA SPORTELLO DX
0006	SC660388 01	SUPPORTO TENDINA SX
0007	SC784457 08R	TENDINA
0008	SC660388 00	SUPPORTO TENDINA DX
0009	SC660741 00	TAPPO IN PLASTICA
0010	SC460047 00	MOLLETTA
0011	SC660816 00	AMMORTIZZATORE
0012	SC660832 00	CORNICE SPORTELLO SX
0013	SC660832 01	CORNICE SPORTELLO DX
0014	SC660785 00	CORNICE SUPERIORE
0015	SC660833 00	CORNICE INFERIORE
0016	SC721969 00	PANNELLO LAT. SX
0017	SC721968 00	PANNELLO LAT. DX
0018	SC702398 00	PANNELLO POSTERIORE
0019	SC702396 00	SUPPORTO ATTACCHI
0020	SC660827 00	COPERCHIO EVAPORATORE
0021	SC721933 00	PANNELLO SUPERIORE
0022	SC650904 00	ISOLAMENTO
0022	SC660828 00	PROTEZIONE IN PLASTICA
0023	SC650806 00	VITE ZIGRINATA
0024	SC721938 00	MASCHERINA FRONTALE
0025	SC660837 01	PROTEZIONE ANGOLO SX
0026	SC660837 00	PROTEZIONE ANGOLO DX
0027	SC702409 00	RINFORZO FRONTALE
0028	SC721967 00	PANNELLO FRONTALE - ARIA
0028	SC721967 01	PANNELLO FRONTALE - ACQUA
0029	SC650850 00	EMBLEMA SCOTSMAN
0030	SC660829 00	CARTER PROTEZIONE INTERRUETTORE
0031	SC660804 01	SEDE FILTRO ARIA
0032	SC660817 00	GUIDA FILTRO ARIA
0033	SC660805 01	FILTRO ARIA
0034	SC650624 07	ADESIVO SEGNALETICO
0035	SC660786 00	SPORTELLO
0036	SC660286 00	BRONZINA
0037	SC660831 00	SUPPORTO SACCHETTO SANITIZZANTE
0038	SC650909 00	SACCHETTO SANITIZZANTE
0039	SC650670 00	KIT PIEDINO + VITE DI REGOLAZIONE (4 PZ.)



Pos	Codice	Descrizione
0001	SC702776 00	BASAMENTO IN ZINCATO
0002	SC782104 01R	CELLA ISOLATA
0003	SC660823 01	INVOLUCRO EVAPORATORE
0004	SC660784 01	GUIDA SPORTELLO SX
0005	SC660784 00	GUIDA SPORTELLO DX
0006	SC660388 01	SUPPORTO TENDINA SX
0007	SC784457 08R	TENDINA
0008	SC660388 00	SUPPORTO TENDINA DX
0009	SC660741 00	TAPPO IN PLASTICA
0010	SC460047 00	MOLLETTA
0011	SC660816 00	AMMORTIZZATORE
0012	SC660832 00	CORNICE SPORTELLO SX
0013	SC660832 01	CORNICE SPORTELLO DX
0014	SC660785 00	CORNICE SUPERIORE
0015	SC660833 00	CORNICE INFERIORE
0016	SC722791 00	PANNELLO SX
0017	SC722792 00	PANNELLO DX
0018	SC702380 00	PANNELLO POSTERIORE
0019	SC702779 00	SUPPORTO ATTACCHI
0020	SC660827 00	COPERCHIO EVAPORATORE
0021	SC721933 00	PANNELLO SUPERIORE
0022	SC650904 00	ISOLAMENTO
0022	SC660828 00	PROTEZIONE IN PLASTICA
0023	SC470030 52	VITE
0024	SC721938 00	MASCHERINA FRONTALE
0025	SC660837 01	PROTEZIONE ANGOLO SX
0026	SC660837 00	PROTEZIONE ANGOLO DX
0027	SC702409 00	RINFORZO FRONTALE
0028	SC722809 00	PANNELLO FRONTALE - ARIA
0028	SC722809 01	PANNELLO FRONTALE - ACQUA
0029	SC650850 00	EMBLEMA SCOTSMAN
0030	SC661121 00	PROTEZIONE IN PLASTICA
0031	SC660804 01	SEDE FILTRO ARIA
0032	SC660817 00	GUIDA FILTRO ARIA
0033	SC660805 01	FILTRO ARIA
0034	SC732017 00	TUBO PORTABULBO
0035	SC660786 00	SPORTELLO
0036	SC660286 00	BRONZINA
0037	SC661070 00	TAPPO IN PLASTICA
0038	SC651469 00	PIEDINO (1 PEZZO)



Pos	Codice	Descrizione
0001	SC702776 00	BASAMENTO IN ZINCATO
0002	SC782104 04R	ASSIEME CELLA ISOLATA
0003	SC660823 01	INVOLUCRO EVAPORATORE
0004	SC660784 01	GUIDA SPORTELLO SX
0005	SC660784 00	GUIDA SPORTELLO DX
0006	SC660388 01	SUPPORTO TENDINA SX
0007	SC784457 08R	TENDINA
0008	SC660388 00	SUPPORTO TENDINA DX
0009	SC660741 00	TAPPO IN PLASTICA
0010	SC460047 00	MOLLETTA
0011	SC660816 00	AMMORTIZZATORE
0012	SC660832 00	CORNICE SPORTELLO SX
0013	SC660832 01	CORNICE SPORTELLO DX
0014	SC660785 00	CORNICE SUPERIORE
0015	SC660833 00	CORNICE INFERIORE
0016	SC722791 00	PANNELLO SX
0017	SC722792 00	PANNELLO DX
0018	SC702380 00	PANNELLO POSTERIORE
0019	SC702779 00	SUPPORTO ATTACCHI
0020	SC660827 00	COPERCHIO EVAPORATORE
0021	SC721933 00	PANNELLO SUPERIORE
0022	SC650904 00	ISOLAMENTO
0022	SC660828 00	PROTEZIONE IN PLASTICA
0023	SC470030 52	VITE
0024	SC721938 00	MASCHERINA FRONTALE
0025	SC660837 01	PROTEZIONE ANGOLO SX
0026	SC660837 00	PROTEZIONE ANGOLO DX
0027	SC702409 00	RINFORZO FRONTALE
0028	SC722809 00	PANNELLO FRONTALE - ARIA
0028	SC722809 01	PANNELLO FRONTALE - ACQUA
0029	SC650850 00	EMBLEMA SCOTSMAN
0030	SC661121 00	PROTEZIONE IN PLASTICA
0031	SC660804 01	SEDE FILTRO ARIA
0032	SC660817 00	GUIDA FILTRO ARIA
0033	SC660805 01	FILTRO ARIA
0034	SC732017 00	TUBO PORTABULBO
0035	SC660786 00	SPORTELLO
0036	SC660286 00	BRONZINA
0037	SC661070 00	TAPPO IN PLASTICA
0038	SC651469 00	PIEDINO (1 PEZZO)

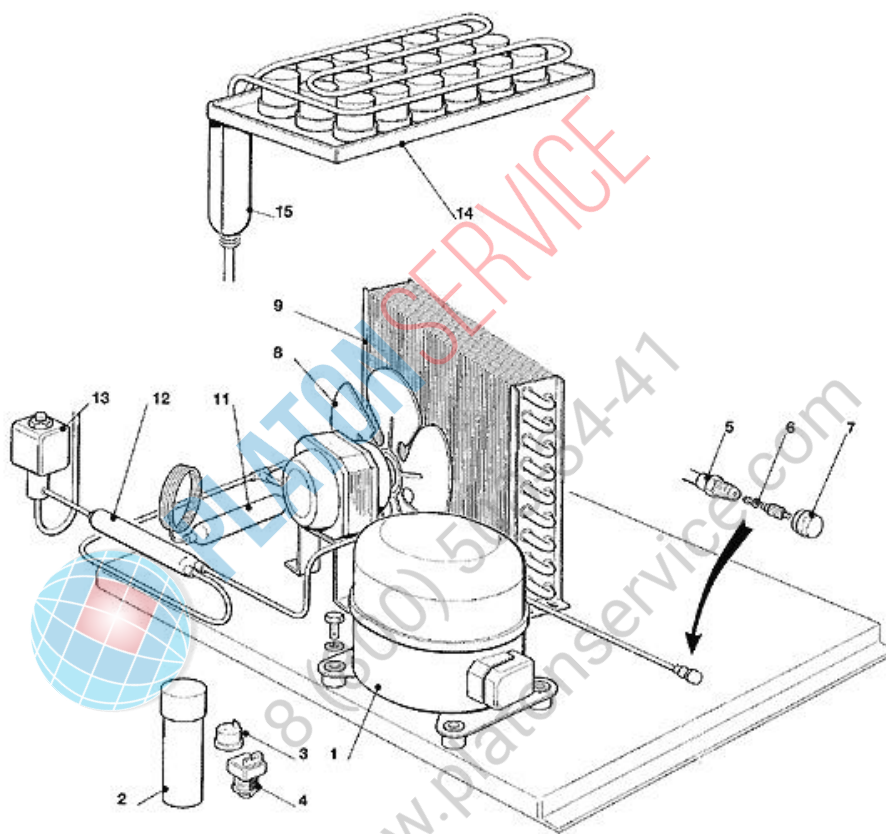




Pos	Codice	Descrizione
0001	SC670100 01	COMPRESSORE - 230/50/1
0001	SC670100 08	COMPRESSORE CUBIGEL - 230/60/1
0002	SCCUB 102661	CAPACITA D'AVVIAMENTO - 230/50
0003	SCCUB 102190	PROTETTTORE - 230/50/1
0003	SCCUB 102200	PROTETTTORE - 230/60/1
0004	SCCUB 405177	RELE' - 230/50/1
0004	SCCUB 405178	RELE' - 230/60/1
0005	SC650109 00	CORPO VALVOLA
0006	SC670012 00	PISTONCINO VALVOLA
0007	SC650106 00	CAPPUCCIO VALVOLA
0008	SC620419 02	MOTORE VENTILATORE - 230/50-60
0008	SC620419 03	MOTORE VENTILATORE - 115/60
0008	SC620419 33	VENTOLA
0008	SC620419 63	SUPPORTO
0009	SC620455 00	CONDENSATORE
0011	SC630003 05	FILTRO DEUMIDIFICATORE
0012	SC630137 01	FILTRO MECCANICO
0013	SC620306 27	CORPO VALVOLA GAS CALDO
0013	SC620306 48	BOBINA VALVOLA GAS CALDO - 230/50-60
0014	SC784477 05	ASSIEME EVAPORATORE - GRANDE
0014	SC784477 06	ASSIEME EVAPORATORE - MEDIO
0015	SC784632 03	ACCUMUL. E LINEA ASPIRAZIONE



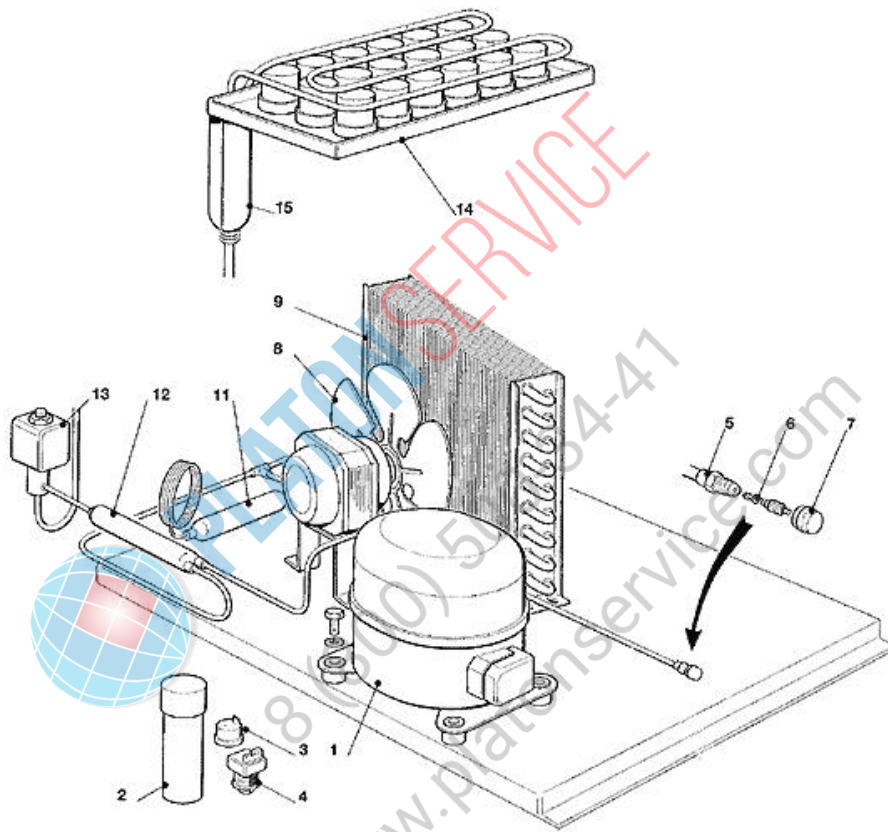
PLATON SERVICE  
8 (800) 500-3441  
www.platonservice.com



Pos	Codice	Descrizione
0001	SC670105 06	COMPRESSORE - 230/60/1
0001	SC670106 06	COMPRESSORE - 230/50/1
0002	SC620167 01	CAPACITA' D'AVVIAMENTO 64-77 MFD/330V
0002	SC620167 01	CAPACITA' D'AVVIAMENTO
0003	SC620058 71	PROTETTORE - 230/50 - TECUMSEH CAE 4448 Y
0003	SC620058 71	PROTETTORE - 230/60/1
0004	SC620057 42	RELE - 230/50-60/1 - TECUMSEH CAE 4448 Y
0004	SC620057 42	RELE' - MTRP0012-65
0005	SC650109 00	CORPO VALVOLA
0006	SC670012 00	PISTONCINO VALVOLA
0007	SC650106 00	CAPPUCCIO VALVOLA
0008	SC620419 02	MOTORE VENTILATORE - 230/50-60
0008	SC620419 03	MOTORE VENTILATORE - 115/60
0008	SC620419 33	VENTOLA
0008	SC620419 63	SUPPORTO
0009	SC620455 00	CONDENSATORE
0011	SC630003 03	FILTRO DEUMIDIFICATORE
0012	SC630137 01	FILTRO MECCANICO
0013	SC620306 27	CORPO VALVOLA GAS CALDO
0013	SC620306 48	BOBINA VALVOLA GAS CALDO - 230/50-60
0014	SC784477 05	ASSIEME EVAPORATORE - GRANDE
0014	SC784477 06	ASSIEME EVAPORATORE - MEDIO
0015	SC784632 03	ACCUMUL. E LINEA ASPIRAZIONE



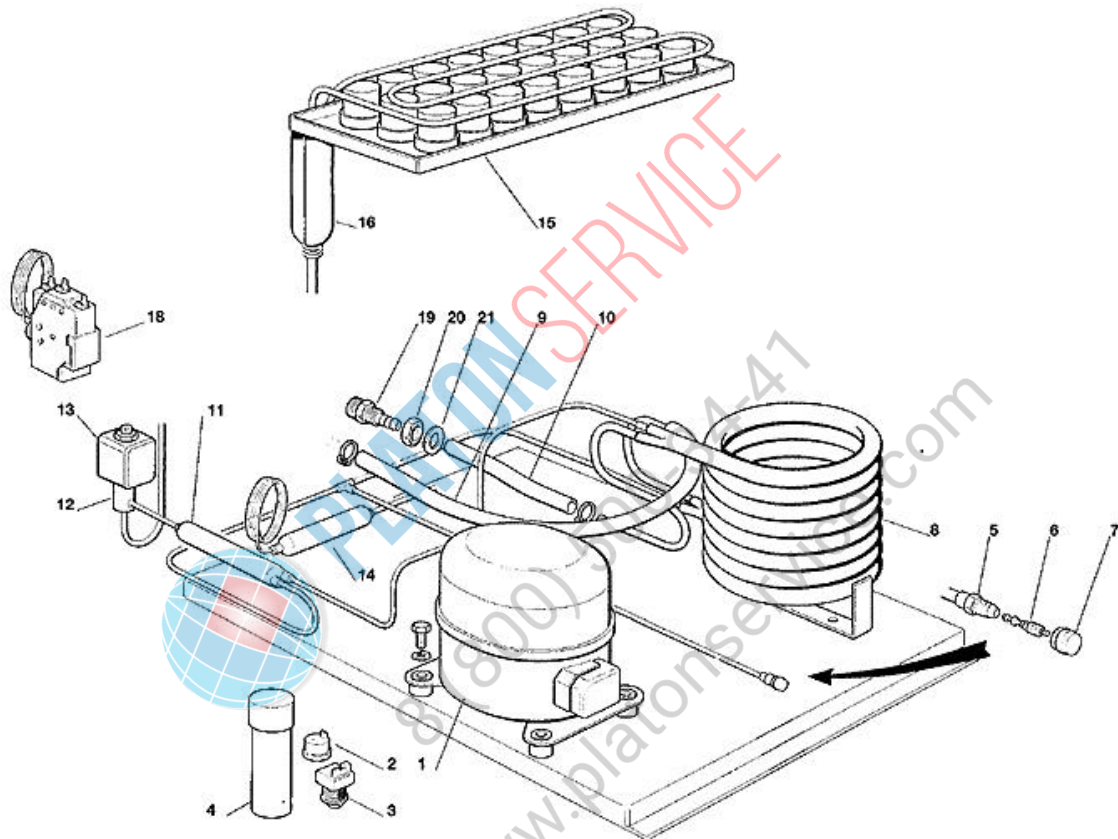
PLATON SERVICE  
8 (800) 500347  
www.platonservice.com



Pos	Codice	Descrizione
0001	SC670105 06	COMPRESSORE - 230/60/1
0001	SC670106 06	COMPRESSORE - 230/50/1
0002	SC620167 00	CAPACITA' D'AVVIAMENTO 88-108MFD/330V
0002	SC620167 00	CAPACITA' D'AVVIAMENTO
0003	SC620478 19	PROTETTORE - 230/50/1
0003	SC620478 19	PROTETTORE - 230/60/1
0004	SC620057 79	RELE' - 230/50/1
0004	SC620057 79	RELE' - MTRP0012-65
0005	SC650109 00	CORPO VALVOLA
0006	SC670012 00	PISTONCINO VALVOLA
0007	SC650106 00	CAPPUCCIO VALVOLA
0008	SC620419 02	MOTORE VENTILATORE - 230/50-60
0008	SC620419 03	MOTORE VENTILATORE - 115/60
0008	SC620419 33	VENTOLA
0008	SC620419 63	SUPPORTO
0009	SC620455 00	CONDENSATORE
0011	SC630003 03	FILTRO DEUMIDIFICATORE
0012	SC630137 01	FILTRO MECCANICO
0013	SC620306 27	CORPO VALVOLA GAS CALDO
0013	SC620306 48	BOBINA VALVOLA GAS CALDO - 230/50-60
0014	SC784477 05	ASSIEME EVAPORATORE - GRANDE
0014	SC784477 06	ASSIEME EVAPORATORE - MEDIO
0015	SC784632 03	ACCUMUL. E LINEA ASPIRAZIONE



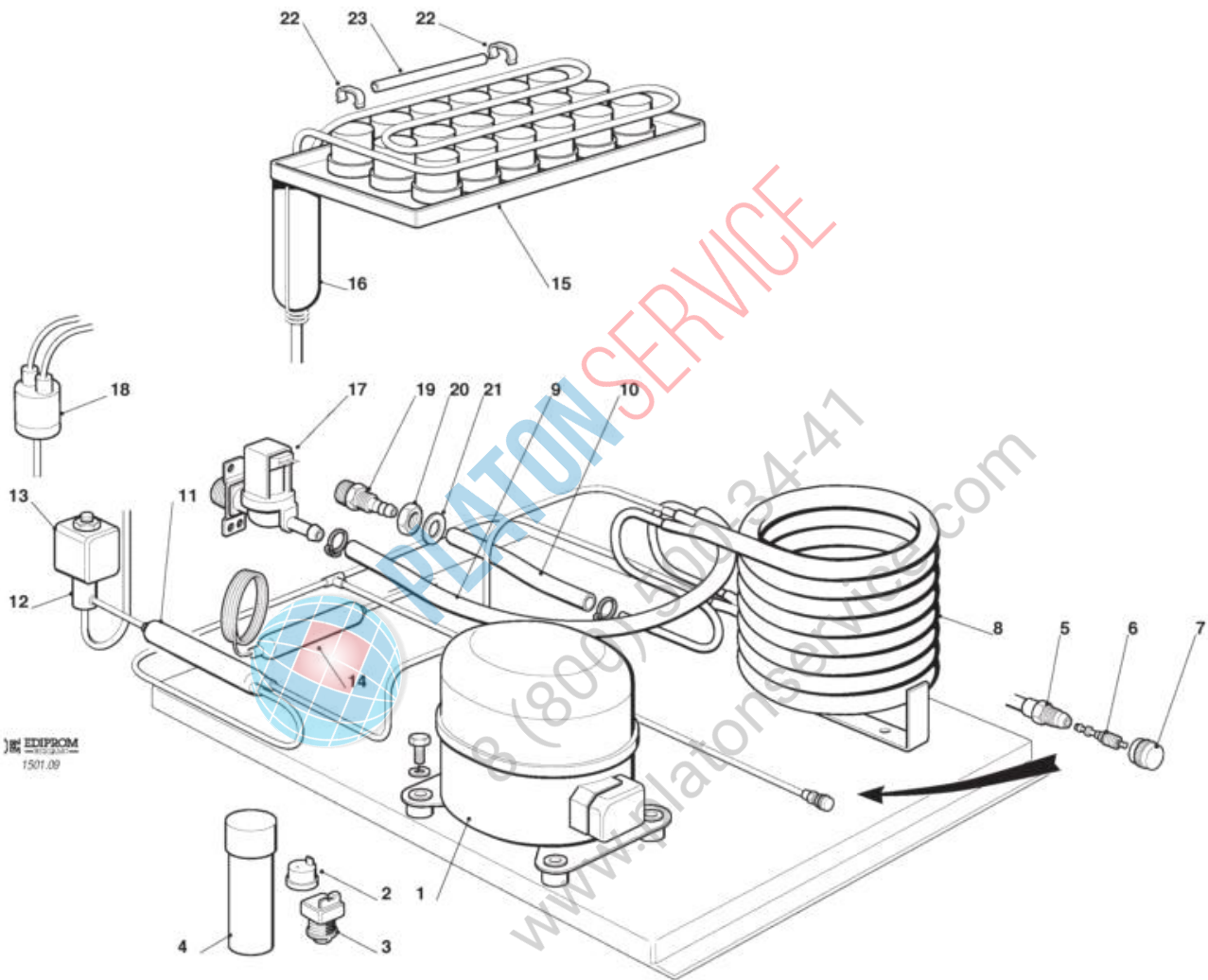
PLATON SERVICE  
8 (800) 500347  
www.platonservice.com



Pos	Codice	Descrizione
0001	SC670100 01	COMPRESSORE - 230/50/1
0001	SC670100 08	COMPRESSORE CUBIGEL - 230/60/1
0002	SCCUB 102190	PROTETTTORE - 230/50/1
0002	SCCUB 102200	PROTETTTORE - 230/60/1
0003	SCCUB 405177	RELE' - 230/50/1
0003	SCCUB 405178	RELE' - 230/60/1
0004	SCCUB 102661	CAPACITA D'AVVIAMENTO - 230/50
0005	SC650109 00	CORPO VALVOLA
0006	SC670012 00	PISTONCINO VALVOLA
0007	SC650106 00	CAPPUCCIO VALVOLA
0008	SC620389 00	CONDENSATORE AD ACQUA
0009	SC281900 01	TUBO IN PLASTICA-PER METRO
0010	SC281900 01	TUBO IN PLASTICA-PER METRO
0011	SC630137 01	FILTRO MECCANICO
0012	SC620306 27	CORPO VALVOLA GAS CALDO
0013	SC620306 48	BOBINA VALVOLA GAS CALDO - 230/50-60
0014	SC630003 05	FILTRO DEUMIDIFICATORE
0015	SC784477 05	ASSIEME EVAPORATORE - GRANDE
0015	SC784477 06	ASSIEME EVAPORATORE - MEDIO
0016	SC784632 03	ACCUMUL. E LINEA ASPIRAZIONE
0018	SC620075 00	PRESSOSTATO
0019	SC660291 00	SCARICO ACQUA 3/4 GAS
0020	SC400030 01	DADO
0021	SC400031 00	RONDELLA

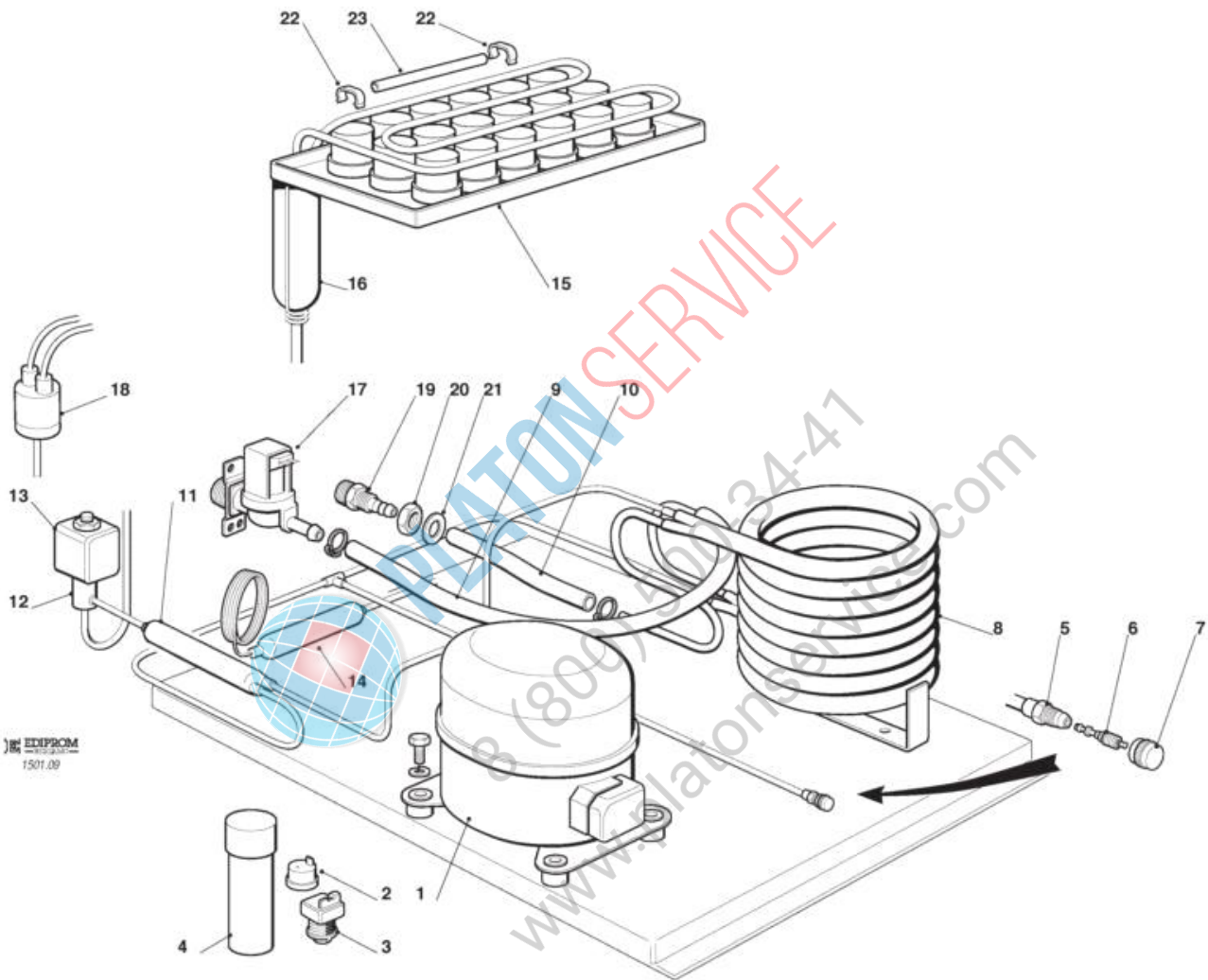


8 (800) 500-34-41  
www.platonservice.com

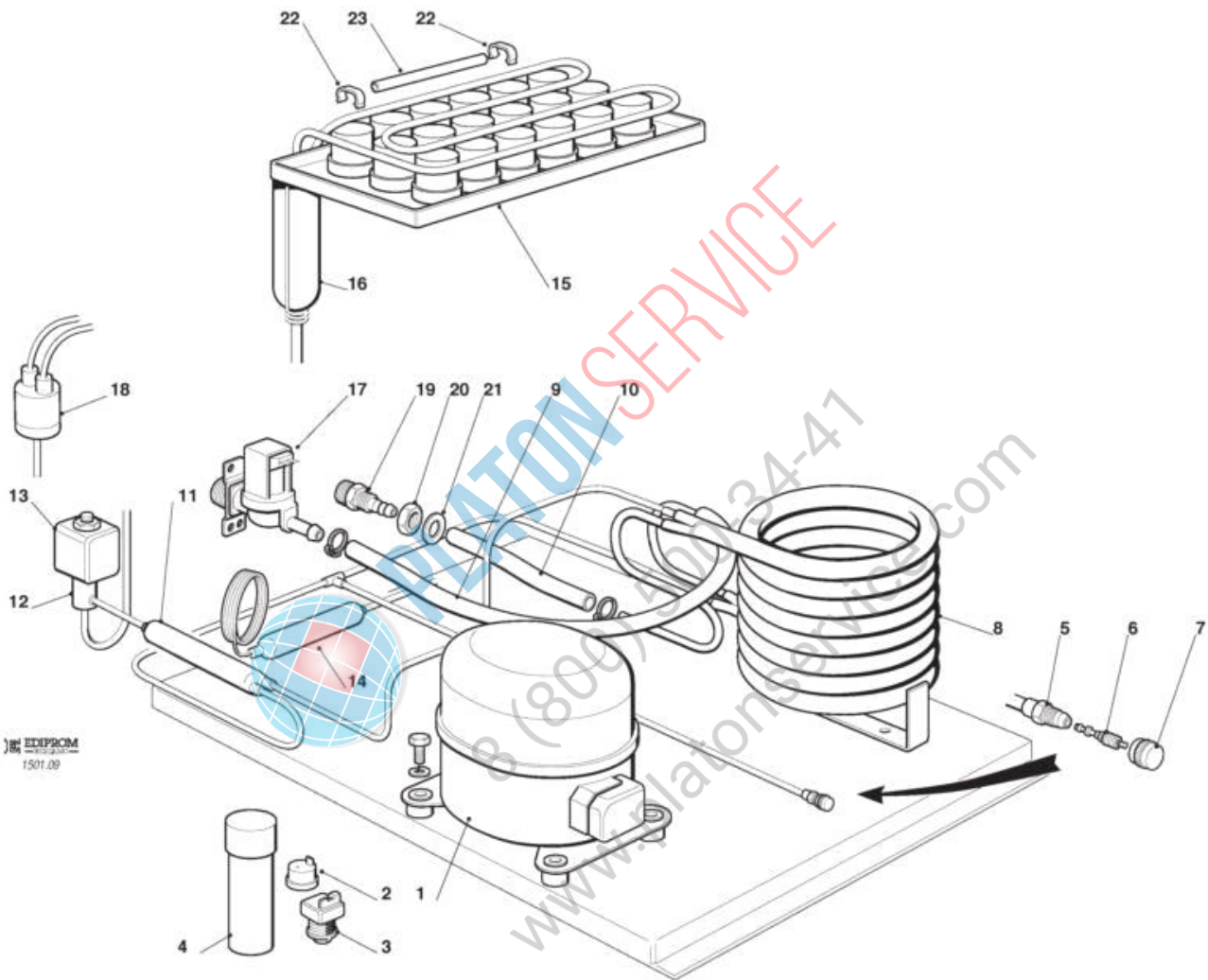




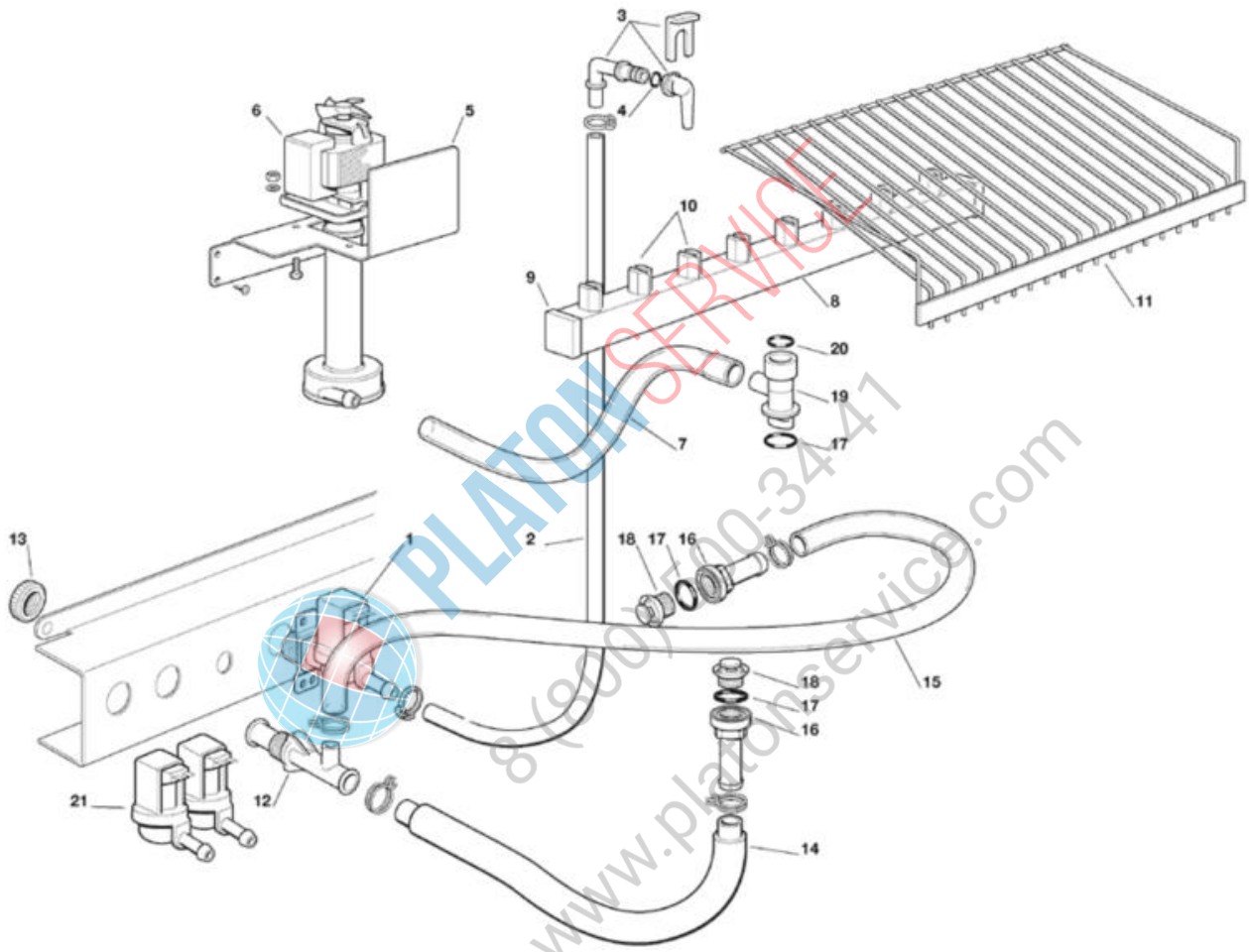
Pos	Codice	Descrizione
0001	SC670100 01	COMPRESSORE - 230/50/1
0001	SC670100 08	COMPRESSORE CUBIGEL - 230/60/1
0002	SCCUB 102190	PROTETTTORE - 230/50/1
0002	SCCUB 102200	PROTETTTORE - 230/60/1
0003	SCCUB 405177	RELE' - 230/50/1
0003	SCCUB 405178	RELE' - 230/60/1
0004	SCCUB 102661	CAPACITA D'AVVIAMENTO - 230/50
0005	SC650109 00	CORPO VALVOLA
0006	SC670012 00	PISTONCINO VALVOLA
0007	SC650106 00	CAPPUCCIO VALVOLA
0008	SC620389 00	CONDENSATORE AD ACQUA
0009	SC281900 01	TUBO IN PLASTICA-PER METRO
0010	SC281900 01	TUBO IN PLASTICA-PER METRO
0011	SC630137 01	FILTRO MECCANICO
0012	SC620306 27	CORPO VALVOLA GAS CALDO
0013	SC620306 48	BOBINA VALVOLA GAS CALDO - 230/50-60
0014	SC630003 05	FILTRO DEUMIDIFICATORE
0015	SC784477 05	ASSIEME EVAPORATORE - GRANDE
0015	SC784615 01	ASSIEME EVAPORATORE
0015	SC784645 00	ASSIEME EVAPORATORE - CUBETTO S
0016	SC784632 03	ACCUMUL. E LINEA ASPIRAZIONE
0017	SC650105 74	VALVOLA INGR. ACQUA - 230 - RAFFR. ACQUA
0018	SC620075 00	PRESSOSTATO
0019	SC660291 00	SCARICO ACQUA 3/4 GAS
0020	SC400030 01	DADO
0021	SC400031 00	RONDELLA
0022	SC660386 00	CLIP IN PLASTICA
0023	SC741114 00R	TUBO PORTABULBO



Pos	Codice	Descrizione
0001	SC670100 08	COMPRESSORE CUBIGEL - 230/60/1
0001	SC670106 06	COMPRESSORE - 230/50/1
0002	SC620058 71	PROTETTORE - 230/50 - TECUMSEH CAE 4448 Y
0002	SCCUB 102200	PROTETTTORE - 230/60/1
0003	SC620057 42	RELE - 230/50-60/1 - TECUMSEH CAE 4448 Y
0003	SCCUB 405178	RELE' - 230/60/1
0004	SC620167 01	CAPACITA' D'AVVIAMENTO 64-77 MFD/330V
0005	SC650109 00	CORPO VALVOLA
0006	SC670012 00	PISTONCINO VALVOLA
0007	SC650106 00	CAPPUCCIO VALVOLA
0008	SC620389 00	CONDENSATORE AD ACQUA
0009	SC281900 01	TUBO IN PLASTICA-PER METRO
0010	SC281900 01	TUBO IN PLASTICA-PER METRO
0011	SC630137 01	FILTRO MECCANICO
0012	SC620306 27	CORPO VALVOLA GAS CALDO
0013	SC620306 48	BOBINA VALVOLA GAS CALDO - 230/50-60
0014	SC630003 05	FILTRO DEUMIDIFICATORE
0015	SC784477 05	ASSIEME EVAPORATORE - GRANDE
0015	SC784615 01	ASSIEME EVAPORATORE
0015	SC784645 00	ASSIEME EVAPORATORE - CUBETTO S
0016	SC784632 03	ACCUMUL. E LINEA ASPIRAZIONE
0017	SC650105 74	VALVOLA INGR. ACQUA - 230 - RAFFR. ACQUA
0018	SC620075 00	PRESSOSTATO
0019	SC660291 00	SCARICO ACQUA 3/4 GAS
0020	SC400030 01	DADO
0021	SC400031 00	RONDELLA
0022	SC660386 00	CLIP IN PLASTICA
0023	SC741114 00R	TUBO PORTABULBO



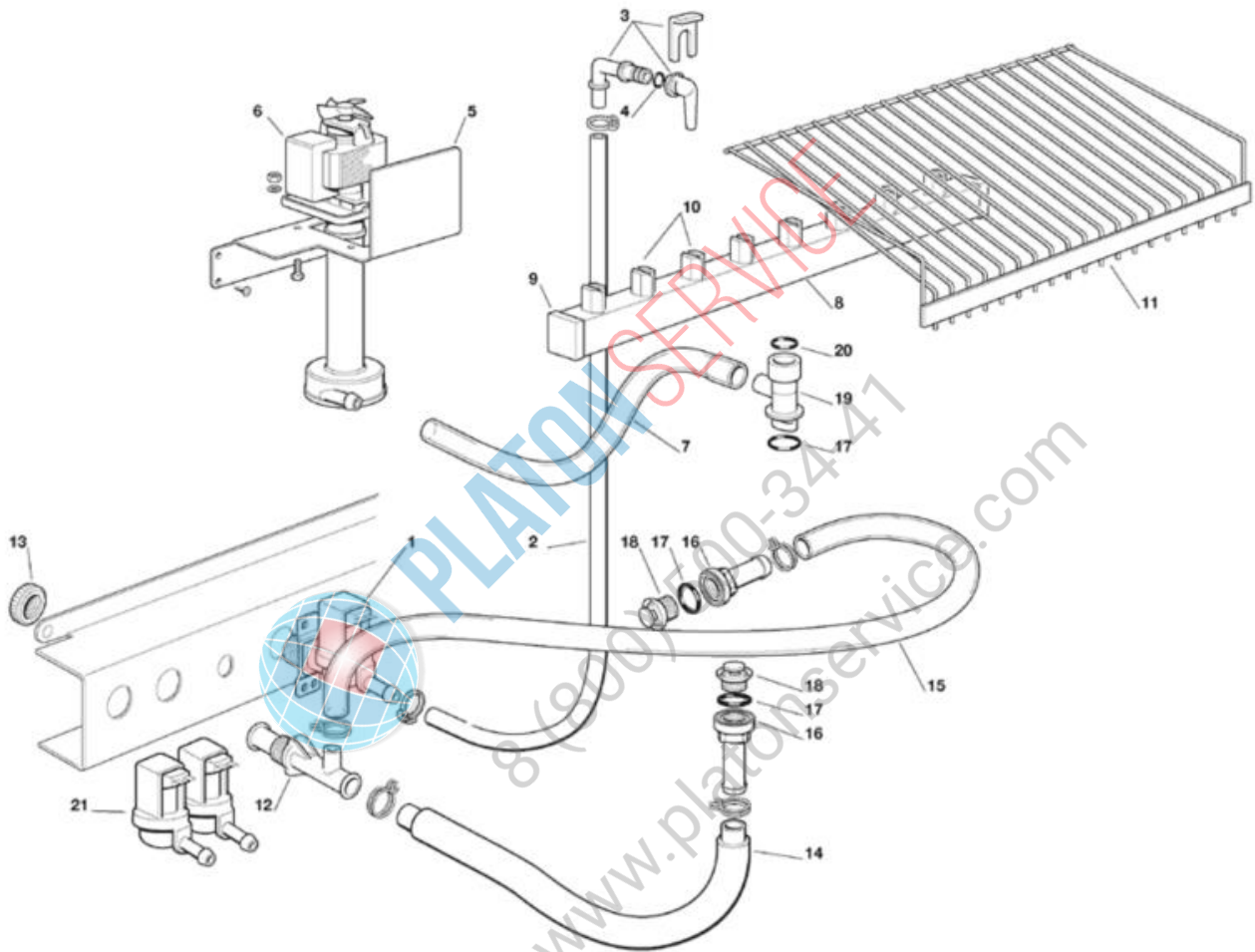
Pos	Codice	Descrizione
0001	SC670100 08	COMPRESSORE CUBIGEL - 230/60/1
0001	SC670106 06	COMPRESSORE - 230/50/1
0002	SC620478 19	PROTETTORE - 230/50/1
0002	SCCUB 102200	PROTETTTORE - 230/60/1
0003	SC620057 79	RELE' - 230/50/1
0003	SCCUB 405178	RELE' - 230/60/1
0004	SC620167 00	CAPACITA' D'AVVIAMENTO 88-108MFD/330V
0005	SC650109 00	CORPO VALVOLA
0006	SC670012 00	PISTONCINO VALVOLA
0007	SC650106 00	CAPPUCCIO VALVOLA
0008	SC620389 00	CONDENSATORE AD ACQUA
0009	SC281900 01	TUBO IN PLASTICA-PER METRO
0010	SC281900 01	TUBO IN PLASTICA-PER METRO
0011	SC630137 01	FILTRO MECCANICO
0012	SC620306 27	CORPO VALVOLA GAS CALDO
0013	SC620306 48	BOBINA VALVOLA GAS CALDO - 230/50-60
0014	SC630003 03	FILTRO DEUMIDIFICATORE
0015	SC784477 05	ASSIEME EVAPORATORE - GRANDE
0015	SC784615 01	ASSIEME EVAPORATORE
0015	SC784645 00	ASSIEME EVAPORATORE - CUBETTO S
0016	SC784632 03	ACCUMUL. E LINEA ASPIRAZIONE
0017	SC650105 74	VALVOLA INGR. ACQUA - 230 - RAFFR. ACQUA
0018	SC620075 00	PRESSOSTATO
0019	SC660291 00	SCARICO ACQUA 3/4 GAS
0020	SC400030 01	DADO
0021	SC400031 00	RONDELLA
0022	SC660386 00	CLIP IN PLASTICA
0023	SC741114 00R	TUBO PORTABULBO



Pos	Codice	Descrizione
0001	SC650105 52	VALVOLA INGR. ACQUA - 230/50-60 - RAFFR. ARIA
0002	SC281900 01	TUBO IN PLASTICA-PER METRO
0003	SC793172 00R	ASS. ENTRATA ACQUA A GOMITO
0004	SC640041 31	GUARNIZIONE OR
0005	SC721937 00	SUPPORTO IN METALLO
0006	SC620423 00	POMPA - 230/50/1
0006	SC620433 01	ASSIEME POMPA - 230/60
0007	SC610150 04	TUBO
0008	SC650665 33	DISTRIBUTORE ACQUA MEDIO
0008	SC650665 34	TUBO DISTRIBUTORE ACQUA - GROSSI
0009	SC660557 00	TAPPO
0010	SC660558 00R	SPRAY NOZZLE (10 PCS)
0011	SC650741 00	GRIGLIA CUBETTI - L
0011	SC650741 01	GRIGLIA CUBETTI - M
0012	SC660224 00	RACCORDO DI SCARICO
0013	SC660535 00	GHIERA IN PLASTICA
0014	SC610148 10	TUBO SCARICO ACQUA
0015	SC610204 00	TUBO
0016	SC660219 02	RACCORDO DI SCARICO
0017	SC640134 00	GUARNIZIONE OR
0018	SC660211 01	FILTRO SCARICO
0019	SC660777 01	RACCORDO CENTRALE AD INCASTRO
0020	SC640041 32	GUARNIZIONE OR
0021	SC650105 70	VALVOLA INGR. ACQUA - 230 - RAFFR. ACQUA



PLATONSERVICE  
8 (800) 500-34-41  
www.platonservice.com

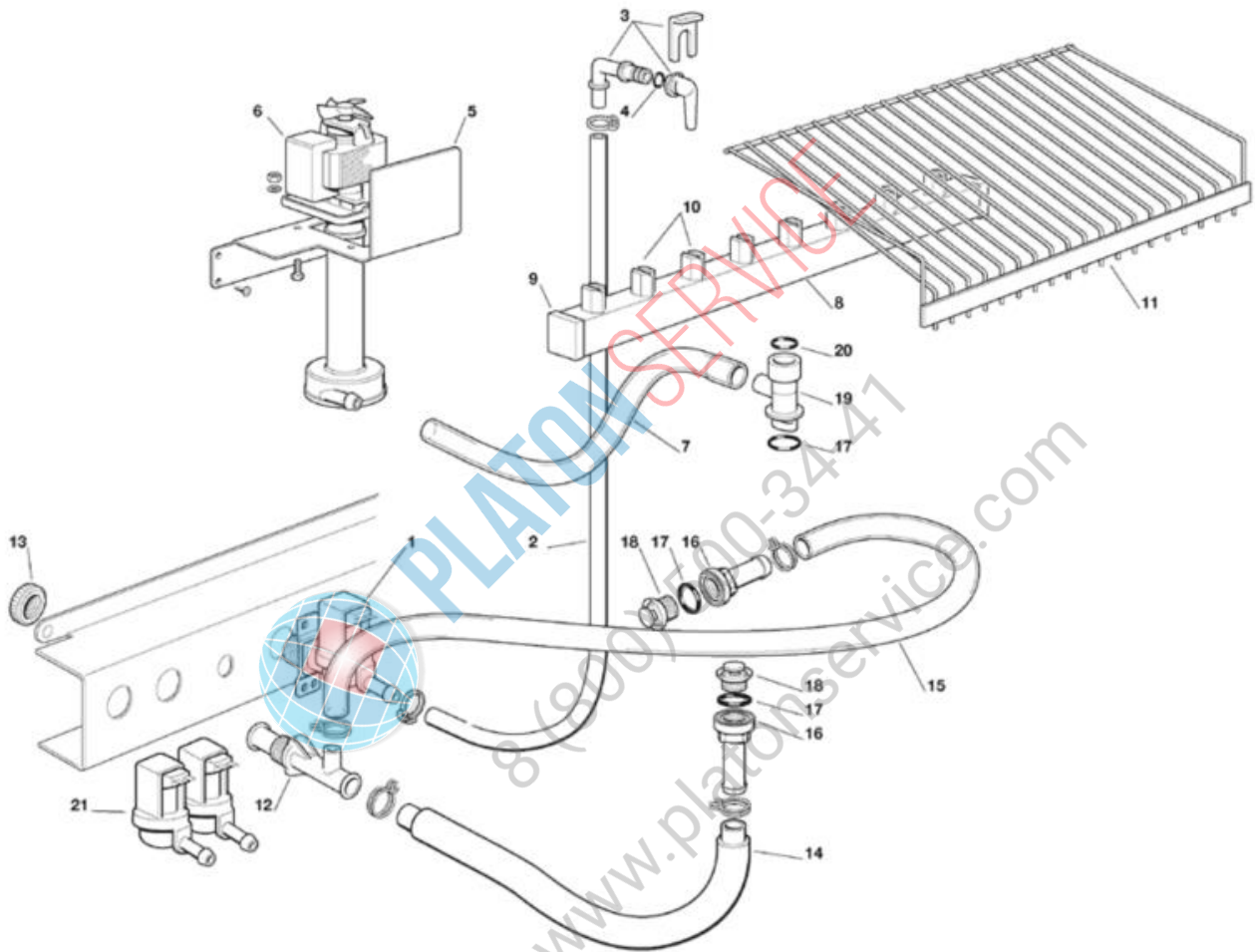




Pos	Codice	Descrizione
0001	SC650105 52	VALVOLA INGR. ACQUA - 230/50-60 - RAFFR. ARIA
0002	SC281900 01	TUBO IN PLASTICA-PER METRO
0003	SC793172 00R	ASS. ENTRATA ACQUA A GOMITO
0004	SC640041 31	GUARNIZIONE OR
0005	SC721937 00	SUPPORTO IN METALLO
0006	SC620423 00	POMPA - 230/50/1
0006	SC620433 01	ASSIEME POMPA - 230/60
0007	SC610150 04	TUBO
0008	SC650665 33	DISTRIBUTORE ACQUA MEDIO
0008	SC650665 34	TUBO DISTRIBUTORE ACQUA - GROSSI
0009	SC660557 00	TAPPO
0010	SC660558 00R	SPRAY NOZZLE (10 PCS)
0011	SC650741 00	GRIGLIA CUBETTI - L
0011	SC650741 01	GRIGLIA CUBETTI - M
0012	SC660224 00	RACCORDO DI SCARICO
0013	SC660535 00	GHIERA IN PLASTICA
0014	SC610148 10	TUBO SCARICO ACQUA
0015	SC610204 00	TUBO
0016	SC660219 02	RACCORDO DI SCARICO
0017	SC640134 00	GUARNIZIONE OR
0018	SC660211 01	FILTRO SCARICO
0019	SC660777 01	RACCORDO CENTRALE AD INCASTRO
0020	SC640041 32	GUARNIZIONE OR
0021	SC650105 74	VALVOLA INGR. ACQUA - 230 - RAFFR. ACQUA



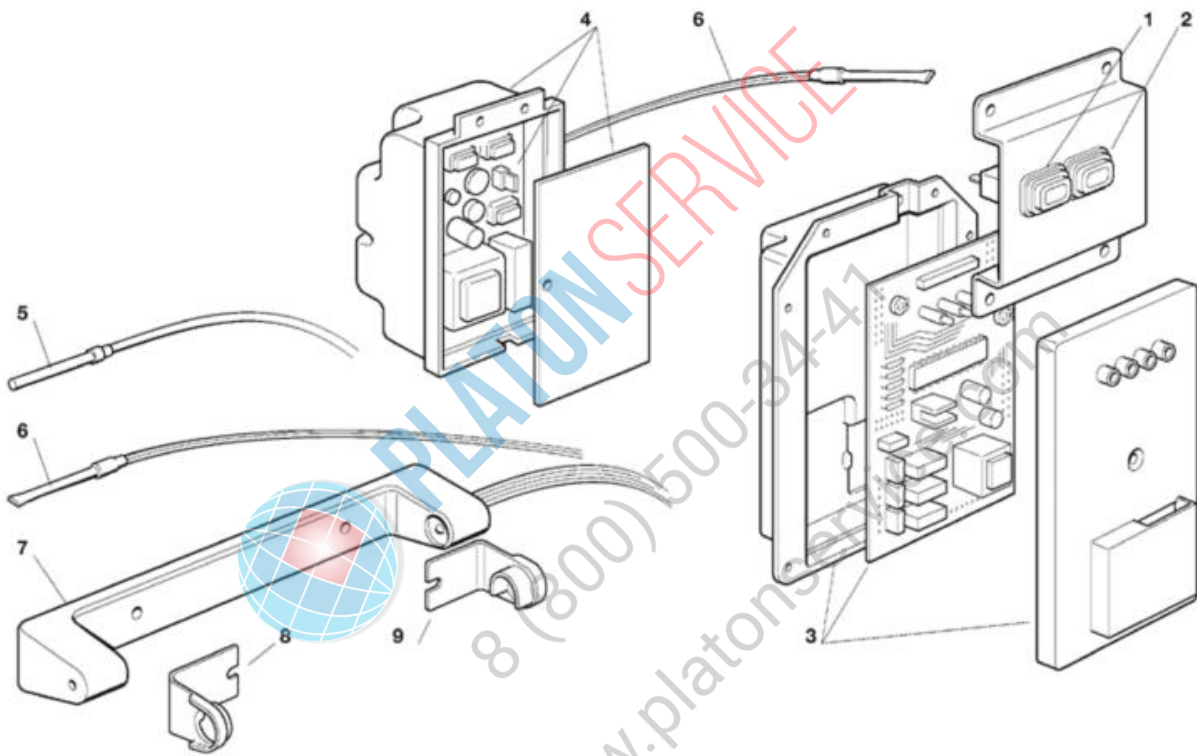
PLATONSERVICE  
8 (800) 500-34-41  
www.platonservice.com



Pos	Codice	Descrizione
0001	SC650105 52	VALVOLA INGR. ACQUA - 230/50-60 - RAFFR. ARIA
0002	SC281900 01	TUBO IN PLASTICA-PER METRO
0003	SC793172 00R	ASS. ENTRATA ACQUA A GOMITO
0004	SC640041 31	GUARNIZIONE OR
0005	SC721937 00	SUPPORTO IN METALLO
0006	SC620423 00	POMPA - 230/50/1
0006	SC620433 01	ASSIEME POMPA - 230/60
0007	SC610150 04	TUBO
0008	SC650665 33	DISTRIBUTORE ACQUA MEDIO
0008	SC650665 34	TUBO DISTRIBUTORE ACQUA - GROSSI
0009	SC660557 00	TAPPO
0010	SC660558 00R	SPRAY NOZZLE (10 PCS)
0011	SC650741 00	GRIGLIA CUBETTI - L
0011	SC650741 01	GRIGLIA CUBETTI - M
0012	SC660224 00	RACCORDO DI SCARICO
0013	SC660535 00	GHIERA IN PLASTICA
0014	SC610148 10	TUBO SCARICO ACQUA
0015	SC610204 00	TUBO
0016	SC660219 02	RACCORDO DI SCARICO
0017	SC640134 00	GUARNIZIONE OR
0018	SC660211 01	FILTRO SCARICO
0019	SC660777 01	RACCORDO CENTRALE AD INCASTRO
0020	SC640041 32	GUARNIZIONE OR
0021	SC650105 66	VALVOLA INGR. ACQUA - 230V - RAFFR. ARIA



PLATONSERVICE  
8 (800) 500-34-41  
www.platonservice.com

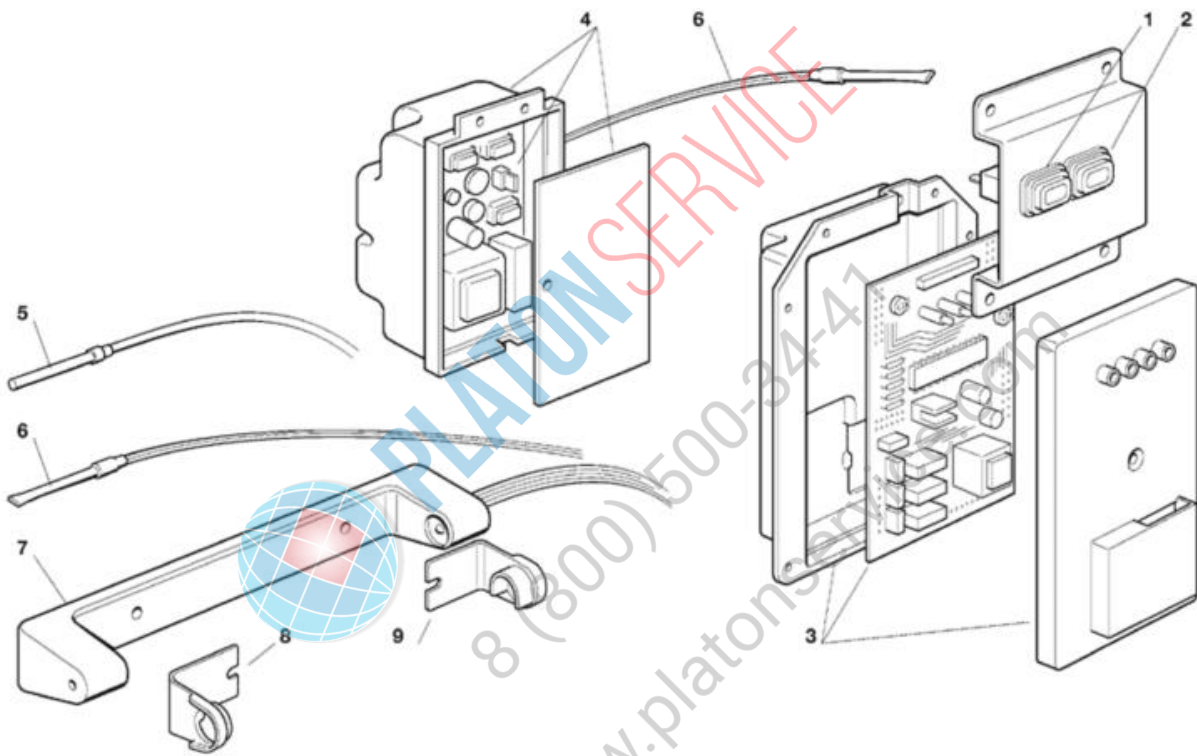


Pos	Codice	Descrizione
0001	SC060666 00	ASS. INTERRUTTORI
0002	SC060666 00	ASS. INTERRUTTORI
0003	SC060711 00	KIT SCHEDA ELETTRONICA
0004	SC060711 30	ASS. SCHEDA ELETTRONICA - PULIZIA - 230V
0004	SC620489 01	CAVO A TRE FILI
0005	SC620404 10	SENSORE TEMP. EVAPORATORE
0006	SC620404 11	SENSORE TEMP. CONDENSATORE
0007	SC650674 05	ASS. CONTR. LIVELLO GHIACCIO
0008	SC660720 00	PROTEZIONE IN PLASTICA
0009	SC660720 01	PROTEZIONE IN PLASTICA

**PLATON SERVICE**

8 (800) 500-34-47

[www.platonservice.com](http://www.platonservice.com)

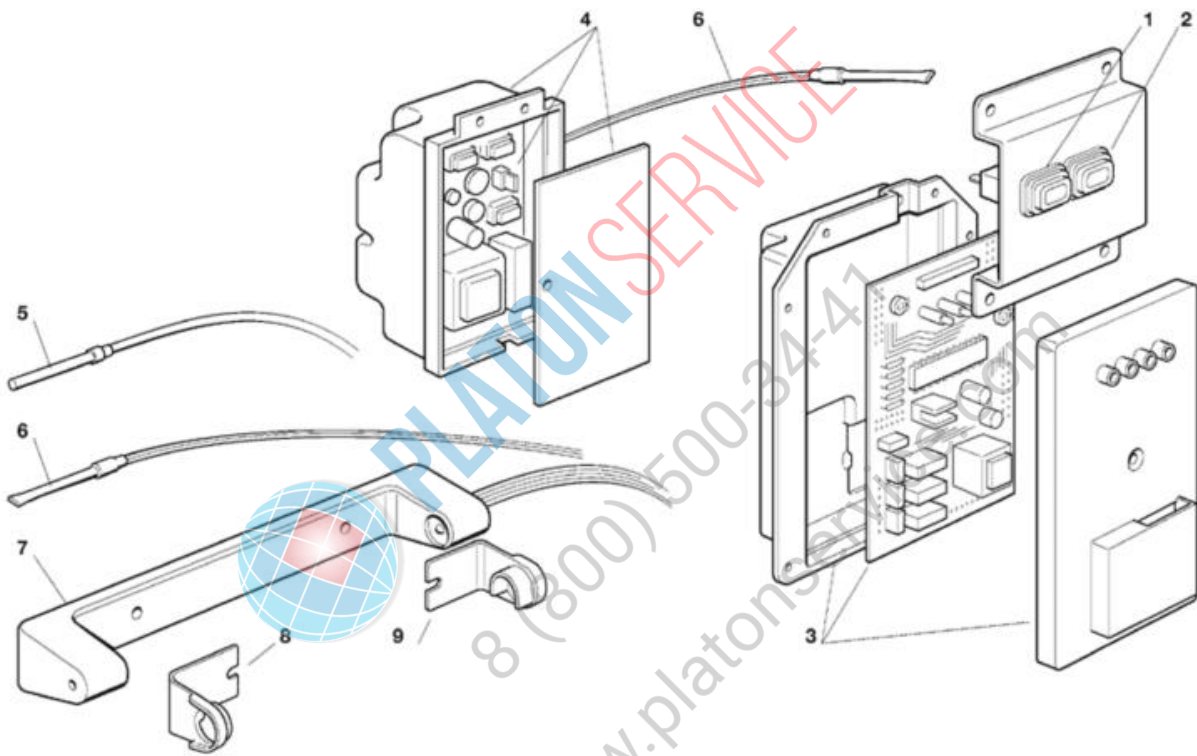


Pos	Codice	Descrizione
0001	SC620487 01	INTERRUTTORE
0001	SC620487 04	PROTEZIONE IN PLASTICA
0001	SC620504 00	LUCE SPIA
0002	SC620487 00	INTERRUTTORE LUMINOSO
0002	SC620487 04	PROTEZIONE IN PLASTICA
0003	SC060711 00	KIT SCHEDA ELETTRONICA
0004	SC060711 30	ASS. SCHEDA ELETTRONICA - PULIZIA - 230V
0004	SC620489 01	CAVO A TRE FILI
0005	SC620404 10	SENSORE TEMP. EVAPORATORE
0006	SC620404 11	SENSORE TEMP. CONDENSATORE
0007	SC650674 05	ASS. CONTR. LIVELLO GHIACCIO
0008	SC660720 00	PROTEZIONE IN PLASTICA
0009	SC660720 01	PROTEZIONE IN PLASTICA

**PLATON SERVICE**

8 (800) 500-34-47

[www.platonservice.com](http://www.platonservice.com)



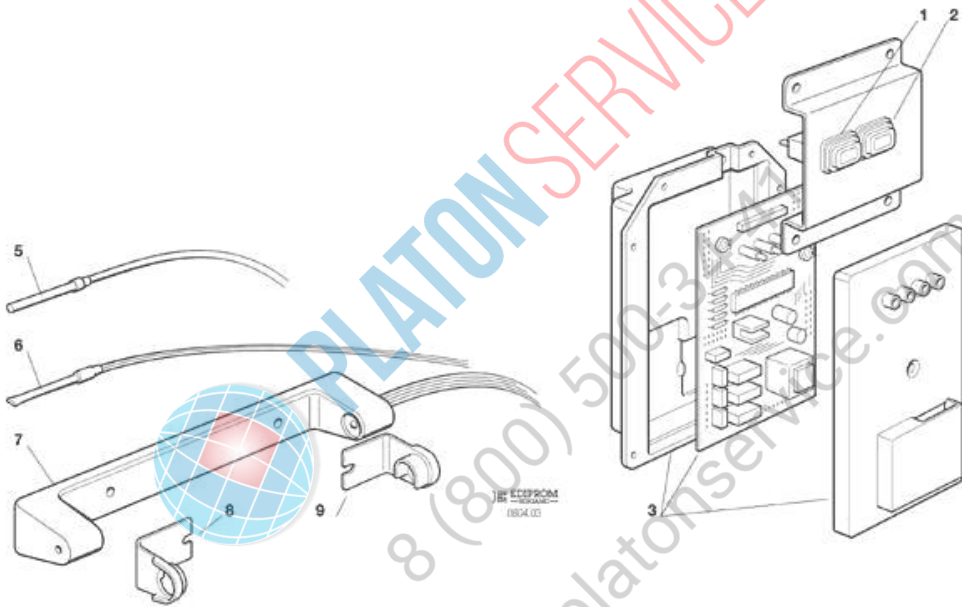


Pos	Codice	Descrizione
0001	SC620487 01	INTERRUTTORE
0002	SC620487 00	INTERRUTTORE LUMINOSO
0003	SC060711 00	KIT SCHEDA ELETTRONICA
0004	SC060711 30	ASS. SCHEDA ELETTRONICA - PULIZIA - 230V
0004	SC620489 01	CAVO A TRE FILI
0005	SC620404 10	SENSORE TEMP. EVAPORATORE
0006	SC620404 11	SENSORE TEMP. CONDENSATORE
0007	SC650674 05	ASS. CONTR. LIVELLO GHIACCIO
0008	SC660720 00	PROTEZIONE IN PLASTICA
0009	SC660720 01	PROTEZIONE IN PLASTICA

**PLATON SERVICE**

8 (800) 500-34-47

[www.platonservice.com](http://www.platonservice.com)

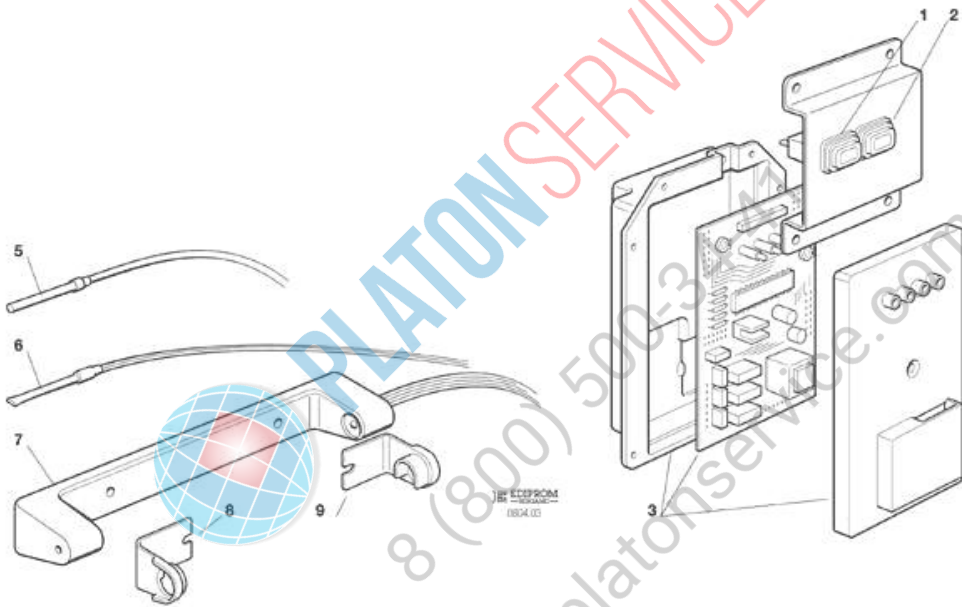


Pos	Codice	Descrizione
0001	SC620487 01	INTERRUTTORE
0002	SC620487 00	INTERRUTTORE LUMINOSO
0003	SC060711 00	KIT SCHEDA ELETTRONICA
0003	SC620489 01	CAVO A TRE FILI
0005	SC620404 10	SENSORE TEMP. EVAPORATORE
0006	SC620404 11	SENSORE TEMP. CONDENSATORE
0007	SC650674 05	ASS. CONTR. LIVELLO GHIACCIO
0008	SC660720 00	PROTEZIONE IN PLASTICA
0009	SC660720 01	PROTEZIONE IN PLASTICA

**PLATON SERVICE**

8 (800) 500-34-47

[www.platonservice.com](http://www.platonservice.com)

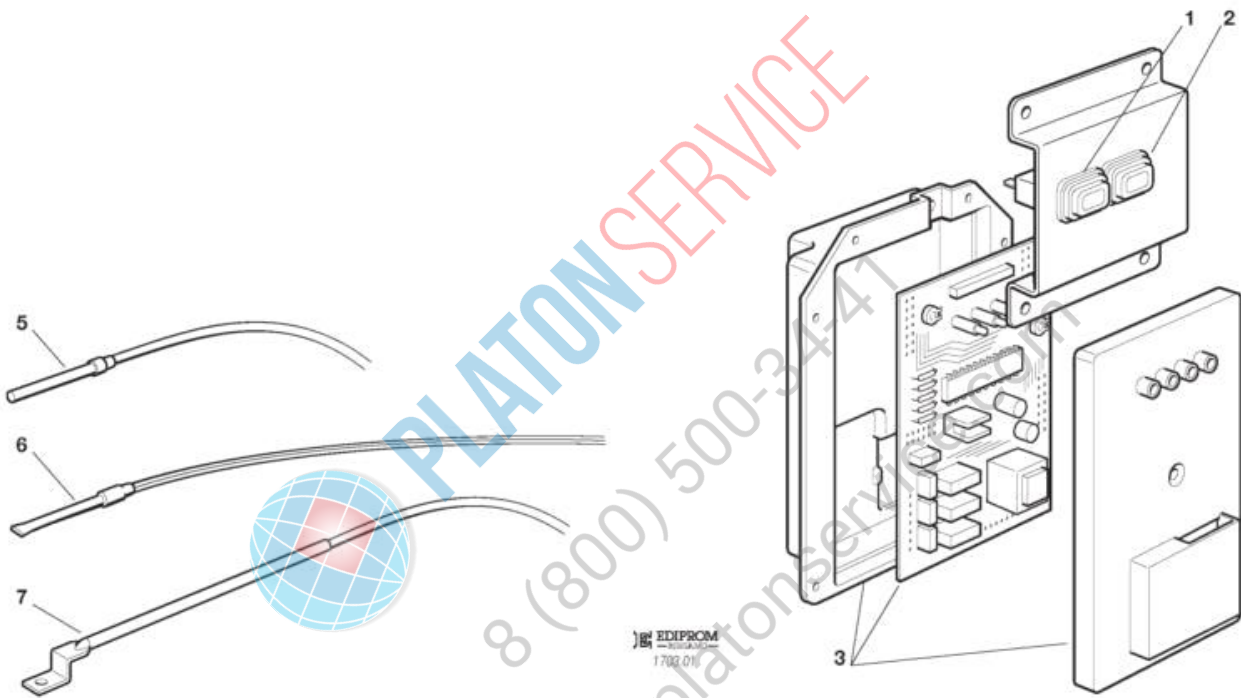


Pos	Codice	Descrizione
0001	SC620487 01	INTERRUTTORE
0002	SC620487 00	INTERRUTTORE LUMINOSO
0003	SC620462 12	SCHEDA ELETTRONICA - 115V
0003	SC620462 24	SCHEDA ELETTRONICA 230V-ATEX
0003	SC620489 01	CAVO A TRE FILI
0003	SC630015 15	FUSIBILE - T6.4A-250V
0005	SC620519 01	SONDA EVAPORATORE
0006	SC620519 04	SONDA CONDENSATORE
0007	SC650674 05	ASS. CONTR. LIVELLO GHIACCIO
0008	SC660720 00	PROTEZIONE IN PLASTICA
0009	SC660720 01	PROTEZIONE IN PLASTICA

**PLATON SERVICE**

8 (800) 500-34-47

[www.platonservice.com](http://www.platonservice.com)



Pos	Codice	Descrizione
0001	SC620487 01	INTERRUTTORE
0002	SC620487 00	INTERRUTTORE LUMINOSO
0003	SC620462 24	SCHEDA ELETTRONICA 230V-ATEX
0003	SC620489 01	CAVO A TRE FILI
0003	SC630015 15	FUSIBILE - T6.4A-250V
0005	SC620519 01	SONDA EVAPORATORE
0006	SC620519 04	SONDA CONDENSATORE
0007	SC620565 01	BIN LEVEL CTRL

**PLATON SERVICE**

8 (800) 500-34-47

[www.platonservice.com](http://www.platonservice.com)